

РОССИЯ, 352905, Краснодарский кр., г. Армавир, ул. Кирова 93.

[Http://www.aomz.ru](http://www.aomz.ru)

Отдел Сбыта т./ф.(86137) 7-22-75 e-mail: sale\_oep@ aomz.ru

Тех. Отдел т./ф.(86137) 7-31-29; e-mail: [rsv\\_ko@aomz.ru](mailto:rsv_ko@aomz.ru)

### Опросный лист

## Устройства для налива нефти и нефтепродуктов в автомобильные цистерны типа СНА-100АС и СНА-100

Организация \_\_\_\_\_

Адрес \_\_\_\_\_

Ф.И.О. \_\_\_\_\_ Должность \_\_\_\_\_

Телефон \_\_\_\_\_ Факс \_\_\_\_\_ e-mail \_\_\_\_\_

### Характеристика сливаемых продуктов:

№ п/п	Наименование продукта	Минимальная температура продукта, °С	Вязкость продукта при минимальной температуре, сСт	Максимальная температура продукта, °С	Вязкость продукта при максимальной температуре, сСт
1					
2					
3					
4					

Комплектация, согласно приложения 1	Количество, шт.

\_\_\_\_\_  
Подпись

\_\_\_\_\_  
Дата

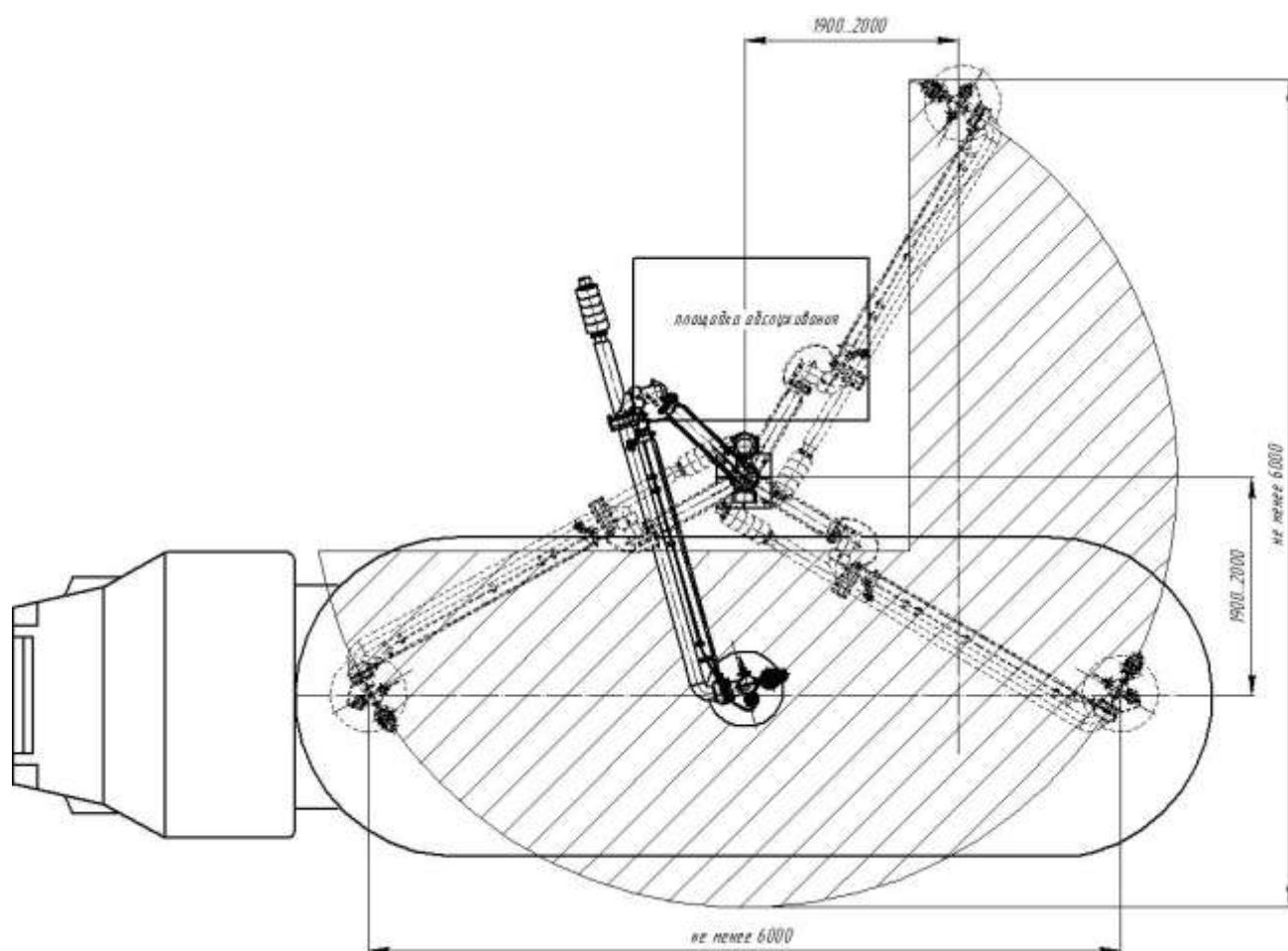
### Приложение 1. Комплектации устройств налива СНА-100 и СНА-100АС

	Для темных нефтепродуктов		Для светлых нефтепродуктов					Комплектация по требованиям заказчика
	Комплектация		Комплектация					
	1	2	1	2	3	4	5	
	СНА-100-01	СНА-100		СНА-100АС-04	СНА-100АС-03	СНА-100АС-02	СНА-100АС Автоматика ОАО «АОМЗ»-01	
левый		правый						
Аналог конкурента	-	-	-	-	АСН-80-02.01	АСН-80-02.01	АСН-80-02.01	
Диаметр условного прохода, Ду, мм	100	100	100	100	100	100	100	
Материал трубопроводов*	Труба бесшовная	Труба бесшовная	Труба бесшовная	Труба бесшовная	Труба бесшовная	Труба бесшовная	Труба бесшовная	
Герметичный налив	не требуется	не требуется	Ø200-Ø500	Ø200-Ø500	Ø200-Ø500	Ø200-Ø500	Ø200-Ø500	
Устройство отвода паров	нет	нет	ОП-50 со штуцером под рукав для отвода паров	ОП-50 со штуцером под рукав для отвода паров	ОП-50 со штуцером под рукав для отвода паров	ОП-50 со штуцером под рукав для отвода паров	ОП-50 со штуцером под рукав для отвода паров	
Телескопические шарнирно сочленённые трубы (высота падения струи не более 200мм)	нет	нет	есть	есть	есть	есть	есть	
Наконечник наливной трубы, исключающий падение прямой струей	нет	нет	есть	есть	есть	есть	есть	
Автоматическое отключение налива	есть	есть	нет	есть	есть	есть	есть	
Возможность отключения налива из операторской	нет	есть	нет	есть	есть	есть	есть	
Наличие быстрого отключения подачи продукта при аварийной ситуации (в течении 3 сек) (ЗЭПВ-100)	нет	есть	нет	нет (отсутствует ЗЭПВ-100)	есть	есть	есть	
Присоединительные размеры, мм	Ø180	Ø180	Ø180	Ø180	Ø180	Ø180	Ø180	
Зона действия, м	±2,4	±2,4	±2,4	±2,4	±2,4	±2,4	±2,4	
Наличие устройства заземления автоцистерн УЗА	нет	есть	нет	есть	нет	есть	есть	

\* Требования Правил промышленной безопасности ПБ 03-585-03 ( п.п. 2.1.5, 2.2.10-2.2.11 )

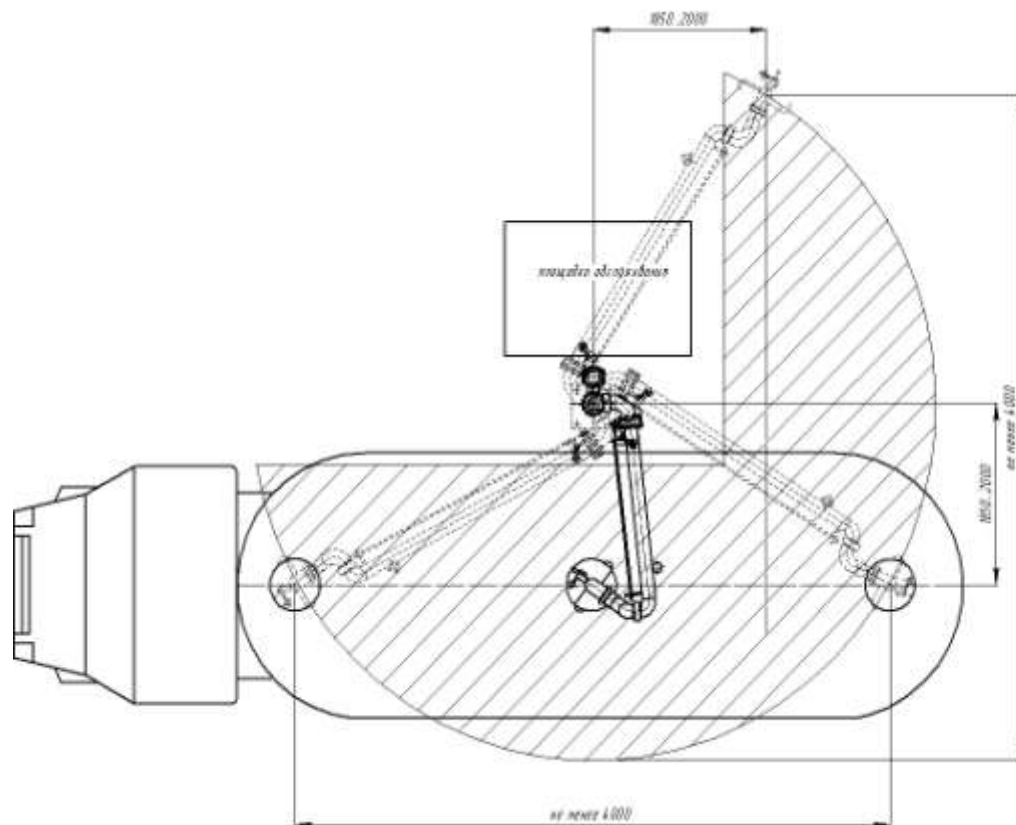
Приложение 2. Схема расположения устройств налива на эстакаде

Устройство для налива светлых нефтепродуктов СНА-100АС



# Устройство для налива для темных нефтепродуктов СНА-100

## Правое исполнение



## Левое исполнение

