



Открытое акционерное общество

«Армавирский опытный машиностроительный завод»

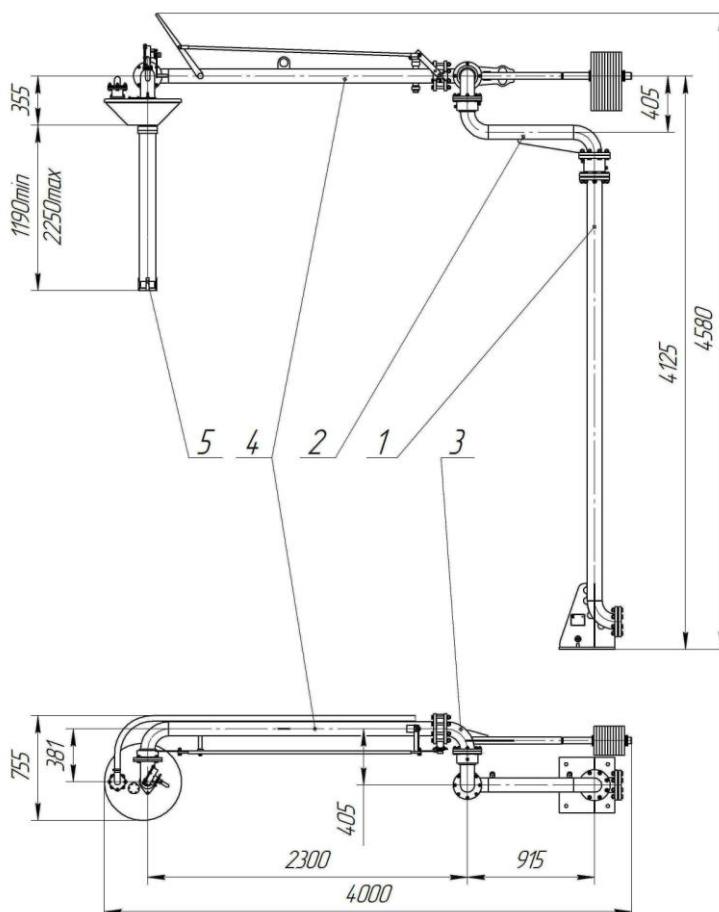
По вопросам приобретения оборудования просим направлять заявки

по тел. (86-137) 7-39-59, 7-22-75, 7-38-20 или на

e-mail: [73959@aomz.ru](mailto:73959@aomz.ru), [72275@aomz.ru](mailto:72275@aomz.ru) и [73820@aomz.ru](mailto:73820@aomz.ru)

Приглашаем Вас к сотрудничеству.

## СНА-100АС-04 Стояк наливной герметичного налива с рукавом для отвода паров (ручное управление)



### Описание

Данное устройство является вариантом стояка типа СНА с ручным управлением. Применяется для верхнего налива продукта с температурой от  $-40^{\circ}\text{C}$  до  $+60^{\circ}\text{C}$  (по согласованному запросу до  $+90^{\circ}\text{C}$  и выше). Диапазон вязкости от  $0,55$  до  $20 \text{ мм}^2/\text{с}$  (до  $40 \dots 80 \text{ мм}^2/\text{с}$  и выше по согласованному запросу) во взрывоопасной зоне класса 1 по ГОСТ 30852.9-2002. По устойчивости к воздействию климатических факторов внешней среды устройства соответствуют исполнениям У и УХЛ, категории размещения 1 по ГОСТ 15150-69. Обеспечивает герметичный налив с выводом паровоздушной смеси через огнепреградитель. Устройство оснащено герметичным телескопическим наконечником.

Устройство обеспечивает ручное прекращение налива при достижении продуктом заданного уровня.

Стояк состоит из следующих основных частей: стойка 1, вертлюг 2, отвод 3, трубопровод 4, наконечник наливной 5. На трубопроводе 4 установлен затвор дисковый с ручным приводом.

Одновременно с закрытием затвора открывается пневмоклапан. Вылет телескопической трубы наконечника осуществляется лебёдкой.

Устройство отличается ручным управлением процесса налива и не требует электроэнергии для управления процессом.

Полная информация содержится в руководстве по эксплуатации.